

SOD-20X-VI

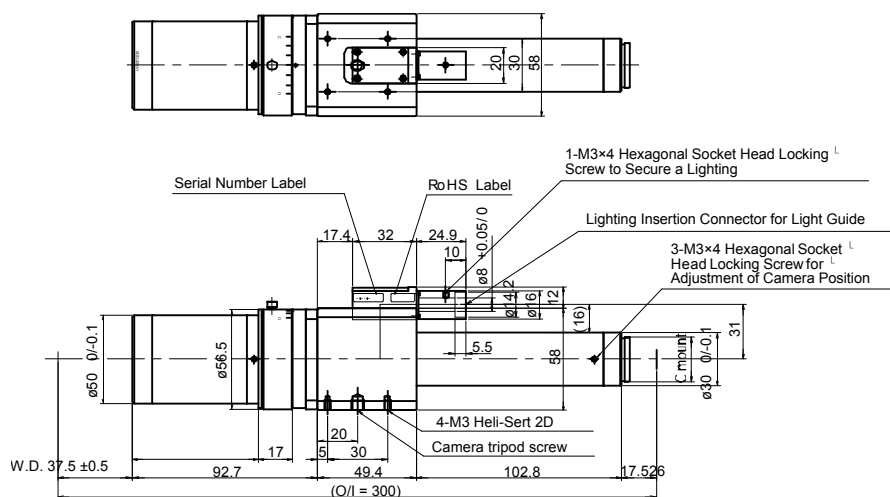
Super Optical Device

Drawing No. A04249

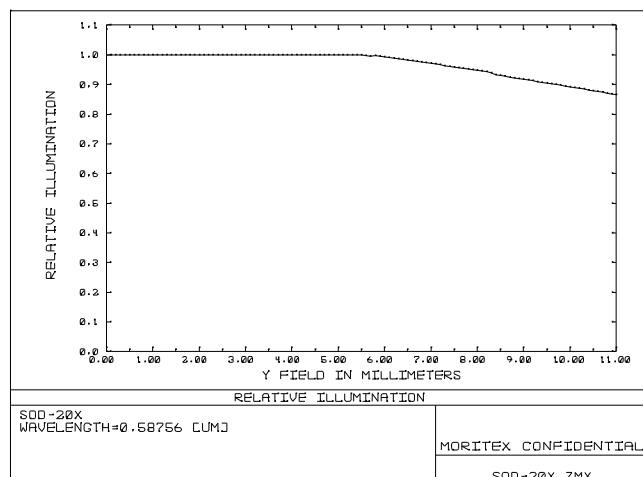
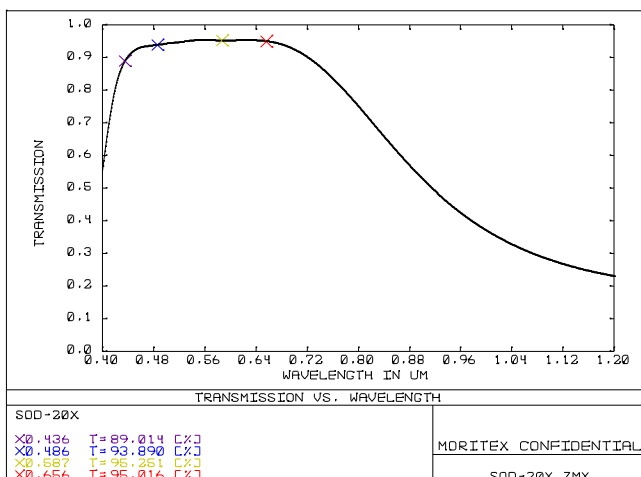
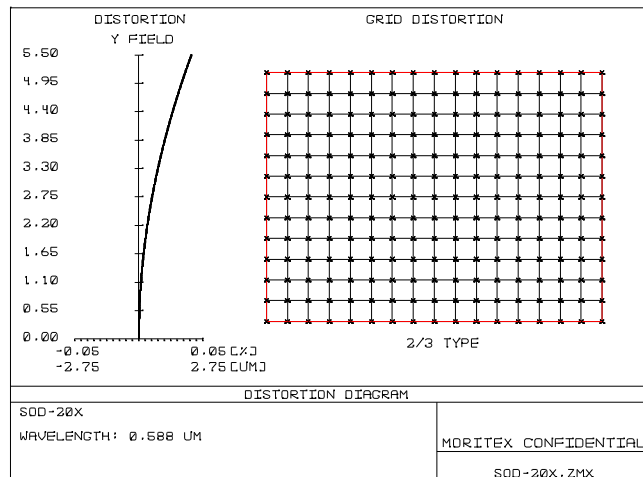
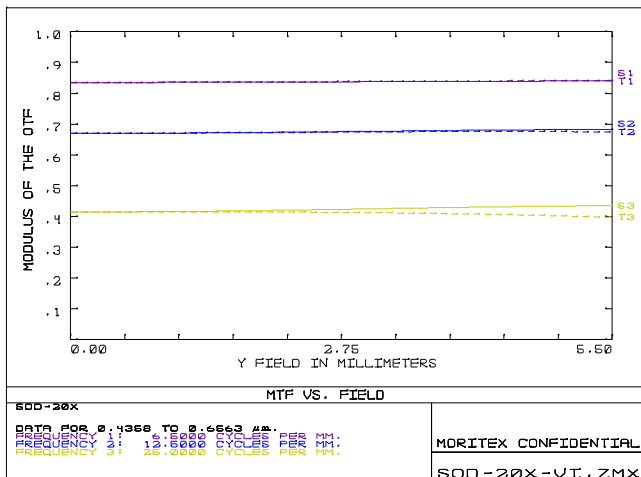
 SCHOTT MORITEX Reference
 Data do not guarantee the performance of the product


レンズ形式	Lens Type	Fixed Magnification Object Side Telecentric Lens
光学倍率	Magnification	20.00
焦点距離 (mm)	Focal Length	6.97
有効Fno	Effective Fno	28.25~88.49
NA	Numerical Aperture	0.350~0.113
WD/OD (mm)	Working/Object Distance	37.5/42.0
O/I (mm)	Object to Image Distance	300.00
鏡筒長 (mm)	Mechanical Tube Length	235.95
レンズバック (mm)	Lens Back	125.95
被写界深度 (mm)	DOF @PCoC $\phi 0.04\text{mm}$	0.005~0.0177
分解能 (μm)	Resolution @ $\lambda=550\text{nm}$	0.95~1.86
前側/後側主点位置 (mm)	Front/Rear Principal Position	-34.68/820.45
入射/出射瞳位置 (mm)	Entrance/Exit Pupil Position	1701.63/-13.50
入射/出射瞳径 (mm)	Entrance/Exit Pupil Diameter	1304.12/5.22
テレセントリシティー (deg.)	Telecentricity	0.005(1/3Inch) 0.007(1/2Inch) 0.007(1/1.8Inch) 0.009(2/3Inch)
光学ディストーション (%)	Optical Distortion	0.012(1/3Inch) 0.022(1/2Inch) 0.023(1/1.8Inch) 0.041(2/3Inch)
周辺光量比 (%)	Relative Illumination	99.97(1/3Inch) 99.95(1/2Inch) 99.93(1/1.8Inch) 99.90(2/3Inch)
質量 (g)	Weight	930.0
マウント	Mount	C Mount
イメージサークル径 (mm)	Image Circle	$\phi 11$
最大適合カメラ	Largest Compatible Camera	2/3 Inch

SOD-20X-VI



SCHOTT MORITEX Reference
Data do not guarantee the performance of the product



内容は、通知なしに随時変更されることがあります。

The content is subject to change at any time without notification.