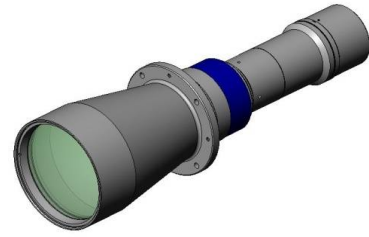


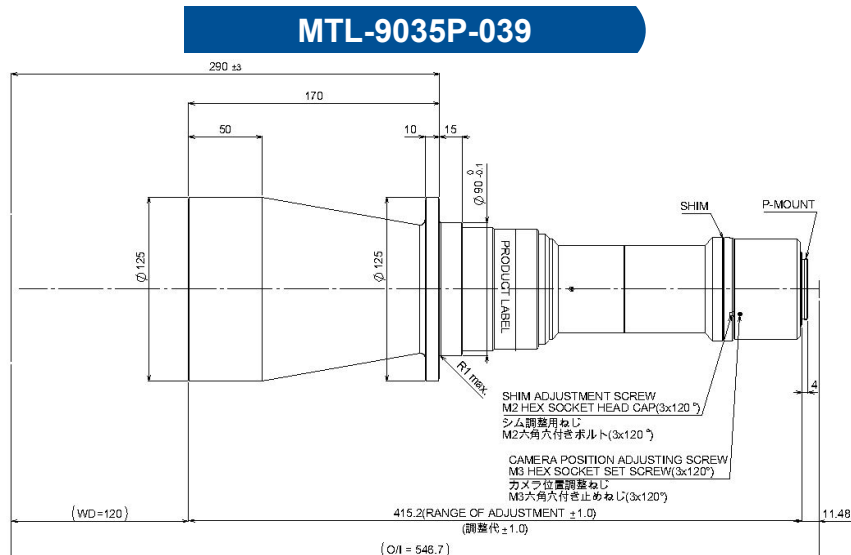
MTL-9035P-039

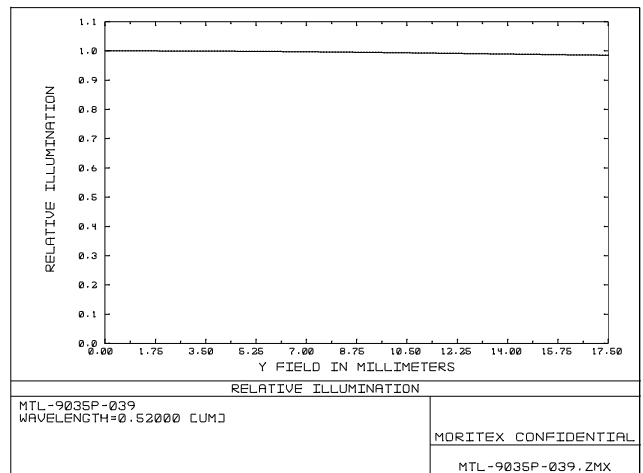
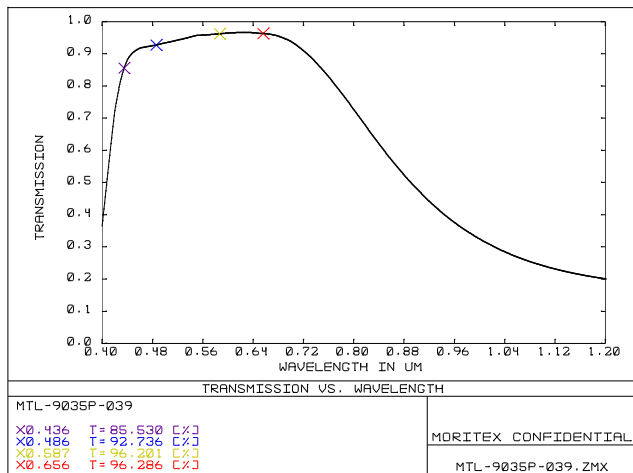
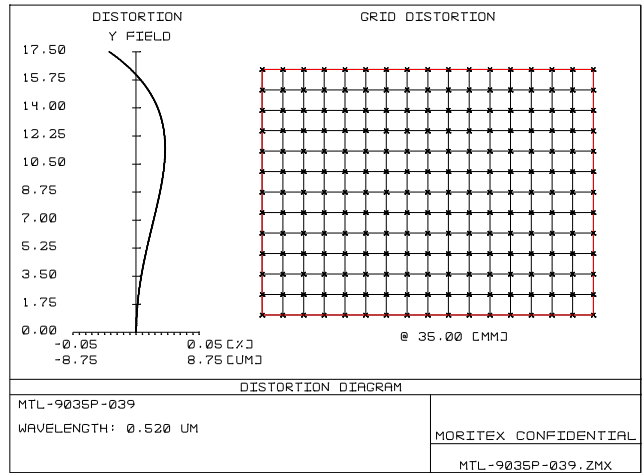
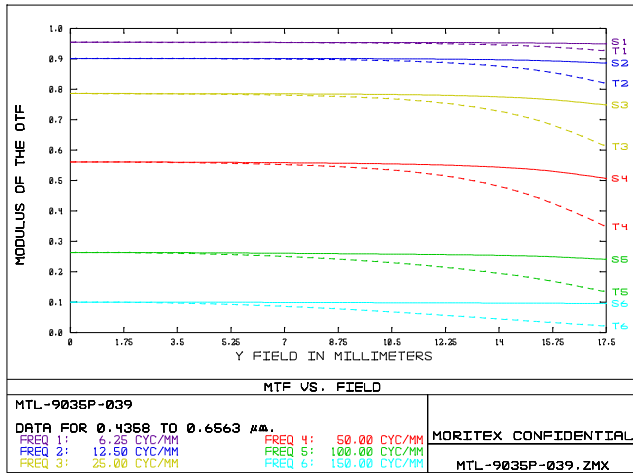
Bi telecentric lens MTL series



Drawing No. A22653

| レンズ形式 | Lens Type | Fixed Magnification Bi Telecentric Lens |
|------------------|-------------------------------|---|
| 光学倍率 | Magnification | 0.39 |
| 焦点距離 (mm) | Focal Length | 6,018.76 |
| 有効Fno | Effective Fno | 9.17 |
| NA | Numerical Aperture | 0.021 |
| WD/OD (mm) | Working/Object Distance | 120.0/125.0 |
| O/I (mm) | Object to Image Distance | 546.78 |
| 鏡筒長 (mm) | Mechanical Tube Length | 415.30 |
| レンズバック (mm) | Lens Back | 60.15 |
| 被写界深度 (mm) | DOF @PCoC ϕ 0.04mm | 4.832 |
| 分解能 (μ m) | Resolution @ λ =520nm | 14.9 |
| 前側/後側主点位置 (mm) | Front/Rear Principal Position | 21,342.14/-8,303.74 |
| 入射/出射瞳位置 (mm) | Entrance/Exit Pupil Position | 28,531.95/-5,027.56 |
| 入射/出射瞳径 (mm) | Entrance/Exit Pupil Diameter | 1,217.24/554.66 |
| テレセントリシティ (deg.) | Telecentricity | 0.031 |
| 光学ディストーション (%) | Optical Distortion | 0.023 |
| 周辺光量比 (%) | Relative Illumination | 98.51 |
| 質量 (g) | Weight | 2,350.0 |
| マウント | Mount | P Mount |
| イメージサークル径 (mm) | Image Circle | ϕ 35 |





内容は、通知なしに随時変更されることがあります。

The content is subject to change at any time without notification.