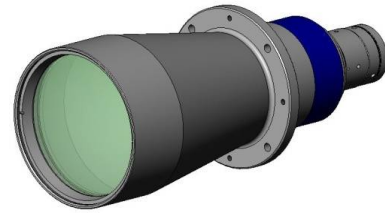


MTL-9011C-012

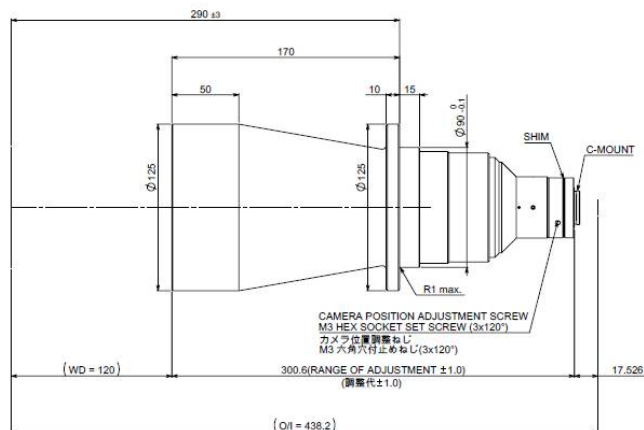
Bi telecentric lens MTL series

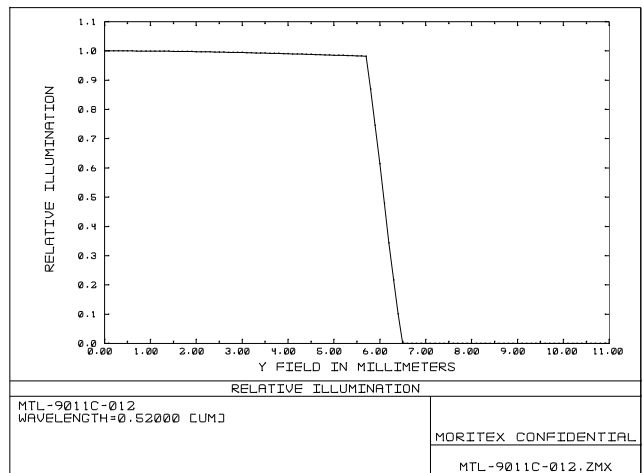
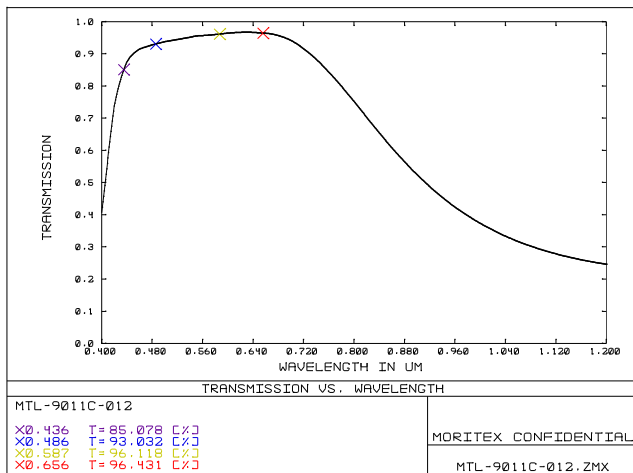
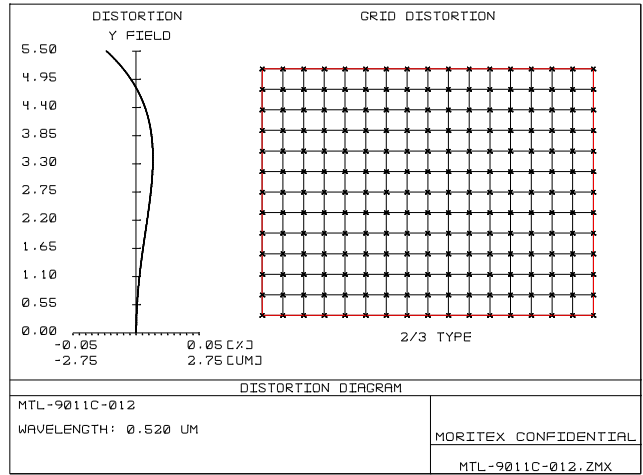
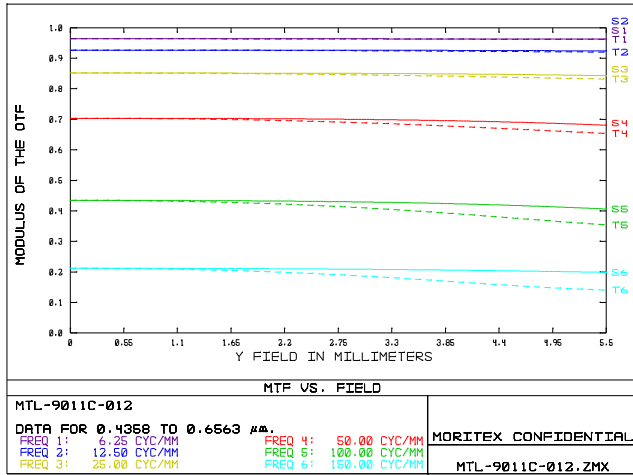


Drawing No. A22033

レンズ形式	Lens Type	Fixed Magnification Bi Telecentric Lens
光学倍率	Magnification	0.12
焦点距離 (mm)	Focal Length	2,738.53
有効Fno	Effective Fno	8.05
NA	Numerical Aperture	0.008
WD/OD (mm)	Working/Object Distance	120.0/125.0
O/I (mm)	Object to Image Distance	438.15
鏡筒長 (mm)	Mechanical Tube Length	300.62
レンズバック (mm)	Lens Back	31.73
被写界深度 (mm)	DOF @PCoC ϕ 0.04mm	43.089
分解能 (μ m)	Resolution @ λ =520nm	41.8
前側/後側主点位置 (mm)	Front/Rear Principal Position	25,020.01/-3,041.54
入射/出射瞳位置 (mm)	Entrance/Exit Pupil Position	28,531.95/-1,502.87
入射/出射瞳径 (mm)	Entrance/Exit Pupil Diameter	435.10/190.63
テレセントリシティ (deg.)	Telecentricity	0.031
光学ディストーション (%)	Optical Distortion	-0.024
周辺光量比 (%)	Relative Illumination	98.31
質量 (g)	Weight	1,900.0
マウント	Mount	C Mount
イメージサークル径 (mm)	Image Circle	ϕ 11

MTL-9011C-012





内容は、通知なしに随時変更されることがあります。

The content is subject to change at any time without notification.