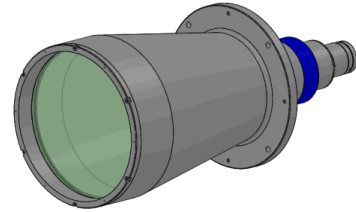


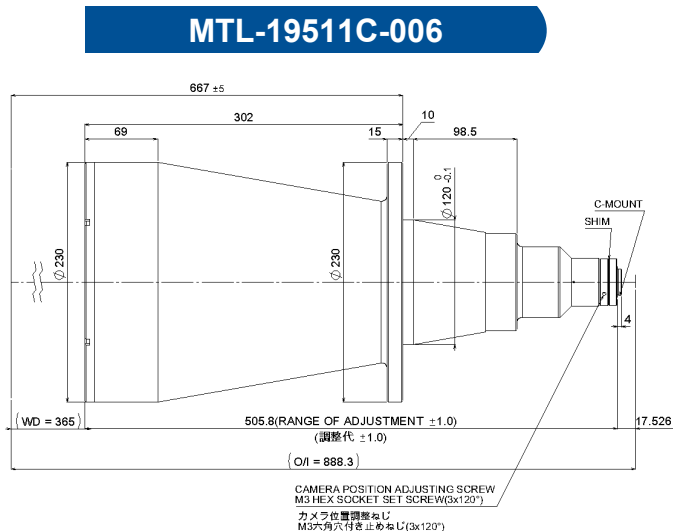
# MTL-19511C-006

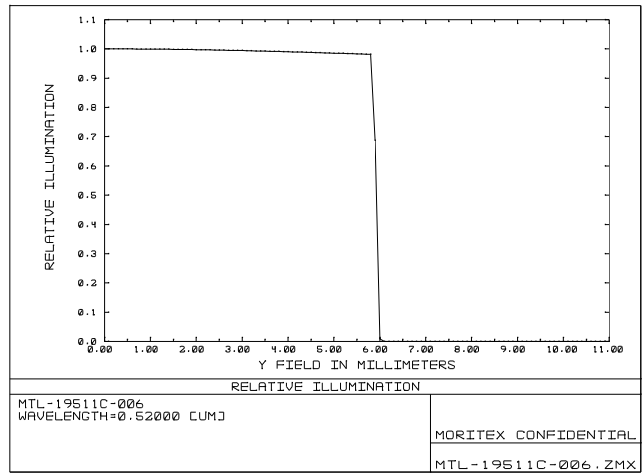
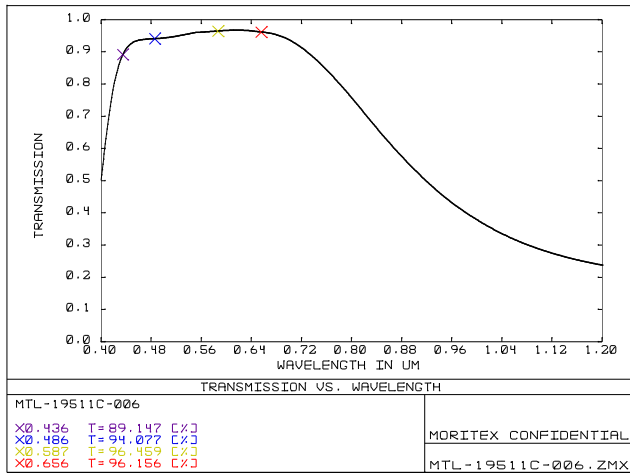
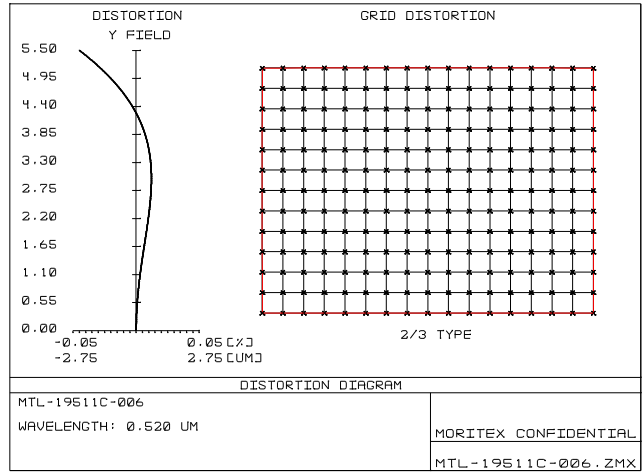
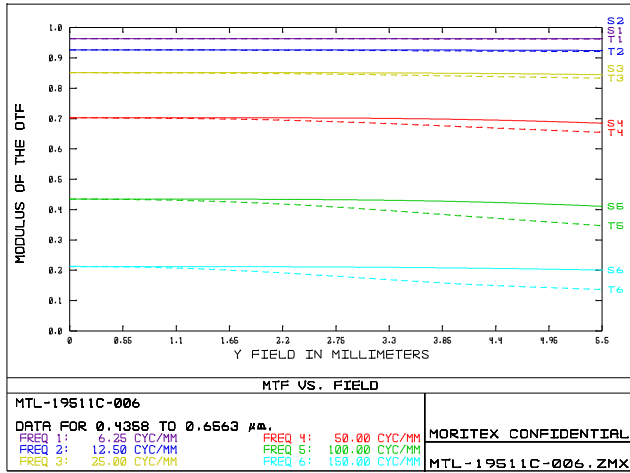
## Bi telecentric lens MTL series



Drawing No. A22030

レンズ形式	Lens Type	Fixed Magnification Bi Telecentric Lens
光学倍率	Magnification	0.06
焦点距離 (mm)	Focal Length	2,441.29
有効Fno	Effective Fno	8.05
NA	Numerical Aperture	0.004
WD/OD (mm)	Working/Object Distance	365.0/370.0
O/I (mm)	Object to Image Distance	888.31
鏡筒長 (mm)	Mechanical Tube Length	505.79
レンズバック (mm)	Lens Back	31.72
被写界深度 (mm)	DOF @PCoC $\phi$ 0.04mm	202.633
分解能 ( $\mu$ m)	Resolution @ $\lambda$ =520nm	90.6
前側/後側主点位置 (mm)	Front/Rear Principal Position	45,389.42/-2,547.17
入射/出射瞳位置 (mm)	Entrance/Exit Pupil Position	47,214.46/-1,502.91
入射/出射瞳径 (mm)	Entrance/Exit Pupil Diameter	333.14/190.64
テレセントリシティ (deg.)	Telecentricity	0.042
光学ディストーション (%)	Optical Distortion	-0.045
周辺光量比 (%)	Relative Illumination	98.31
質量 (g)	Weight	8,000.0
マウント	Mount	C Mount
イメージサークル径 (mm)	Image Circle	$\phi$ 11





内容は、通知なしに随時変更されることがあります。

The content is subject to change at any time without notification.