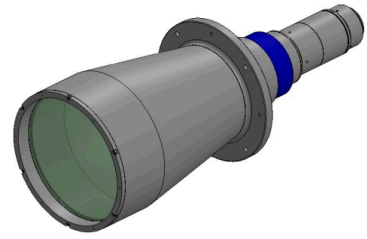


MTL-15023P-015

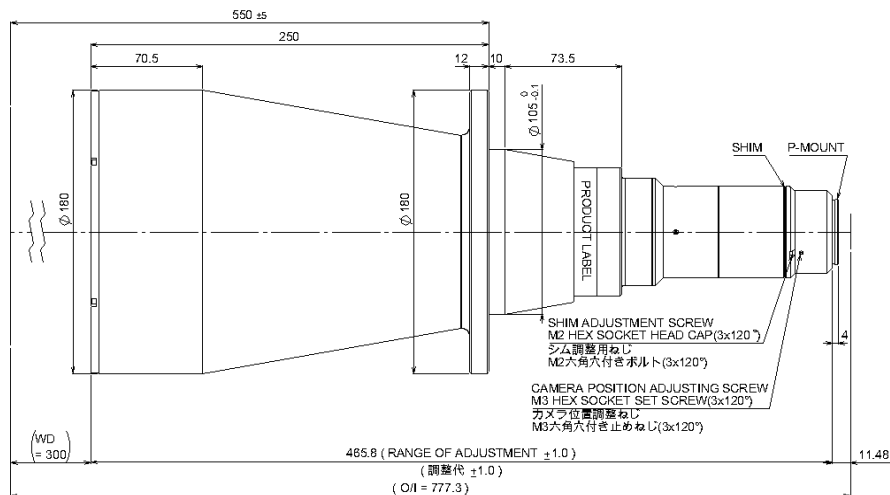
Bi telecentric lens MTL series

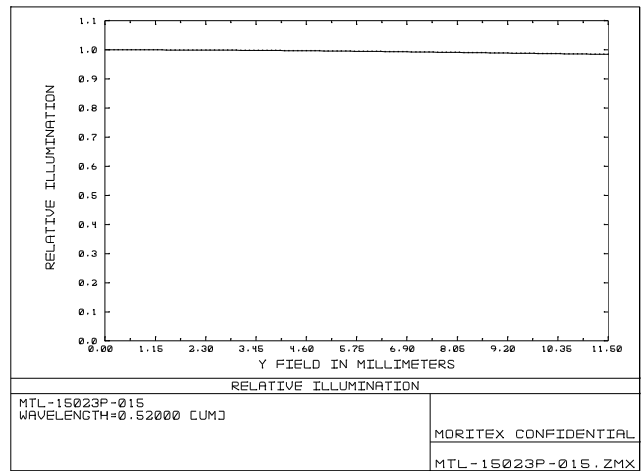
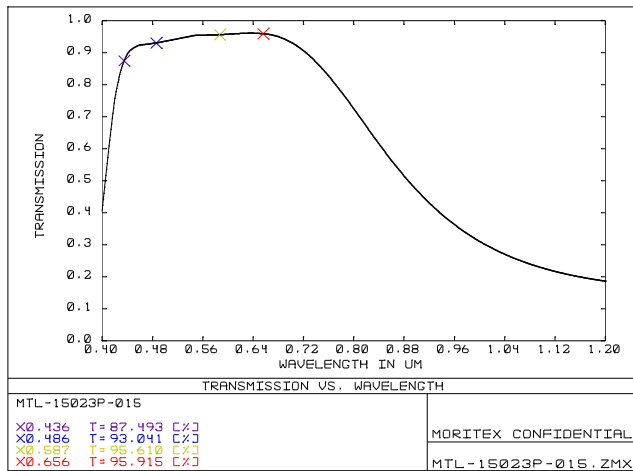
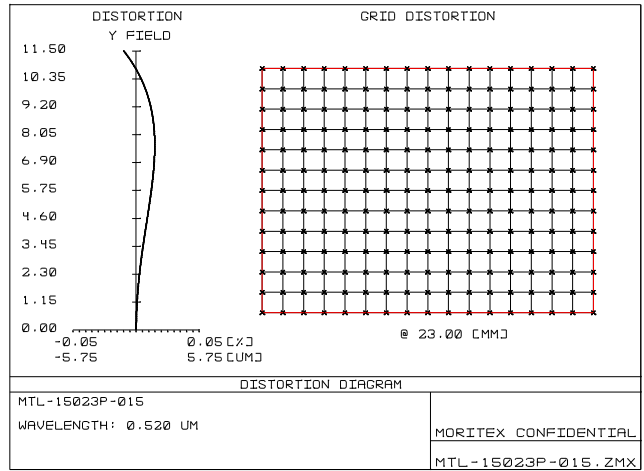
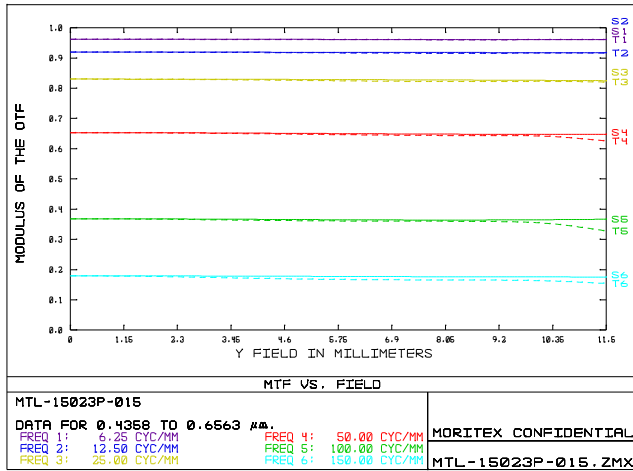


Drawing No. A22472

レンズ形式	Lens Type	Fixed Magnification Bi Telecentric Lens
光学倍率	Magnification	0.15
焦点距離 (mm)	Focal Length	4,448.42
有効Fno	Effective Fno	8.01
NA	Numerical Aperture	0.010
WD/OD (mm)	Working/Object Distance	300.0/303.0
O/I (mm)	Object to Image Distance	777.3
鏡筒長 (mm)	Mechanical Tube Length	465.8
レンズバック (mm)	Lens Back	31.09
被写界深度 (mm)	DOF @PCoC ϕ 0.04mm	27.284
分解能 (μ m)	Resolution @ $\lambda=520$ nm	33.1
前側/後側主点位置 (mm)	Front/Rear Principal Position	33,180.62/-5,099.00
入射/出射瞳位置 (mm)	Entrance/Exit Pupil Position	36,309.53/-3,262.13
入射/出射瞳径 (mm)	Entrance/Exit Pupil Diameter	700.58/411.29
テレセントリシティ (deg.)	Telecentricity	0.041
光学ディストーション (%)	Optical Distortion	0.015
周辺光量比 (%)	Relative Illumination	98.46
質量 (g)	Weight	4,740.0
マウント	Mount	P Mount
イメージサークル径 (mm)	Image Circle	ϕ 23

MTL-15023P-015





内容は、通知なしに随時変更されることがあります。

The content is subject to change at any time without notification.