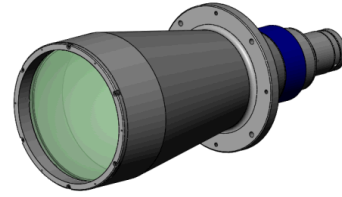


MTL-13511C-008

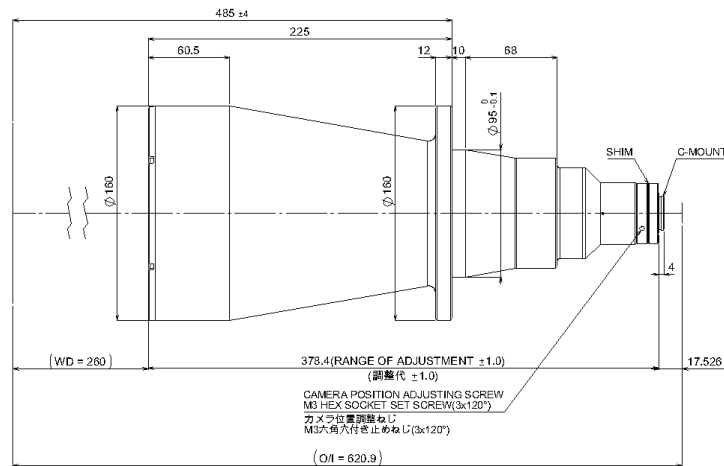
Bi telecentric lens MTL series

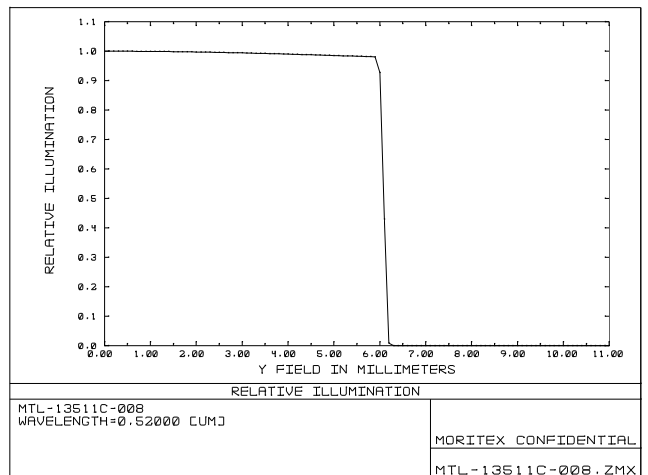
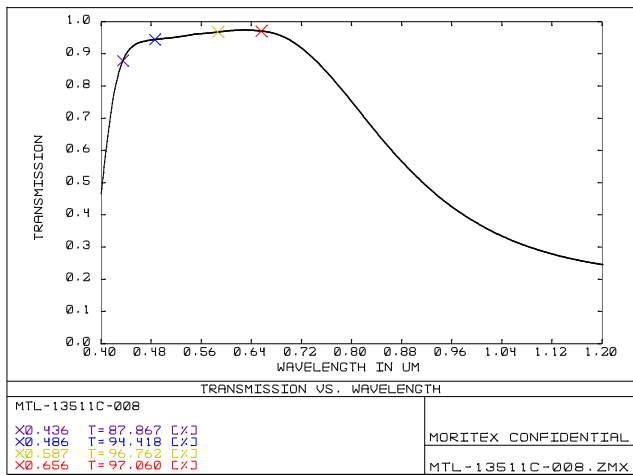
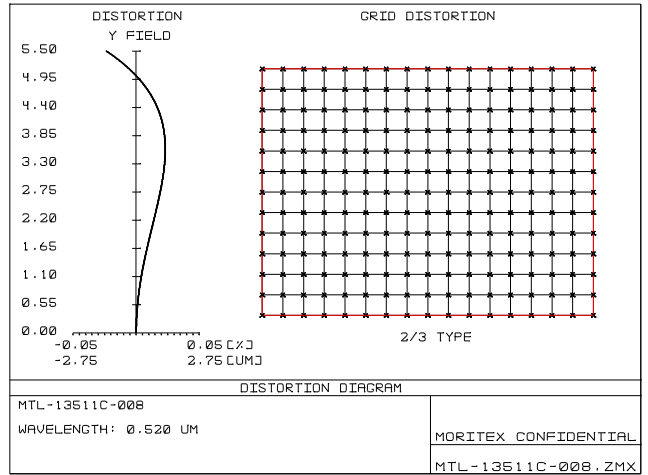
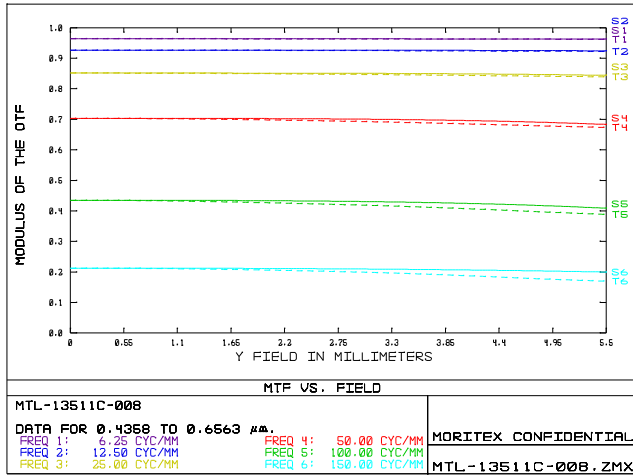


Drawing No. A22029

レンズ形式	Lens Type	Fixed Magnification Bi Telecentric Lens
光学倍率	Magnification	0.08
焦点距離 (mm)	Focal Length	2,182.15
有効Fno	Effective Fno	8.05
NA	Numerical Aperture	0.005
WD/OD (mm)	Working/Object Distance	260.0/265.0
O/I (mm)	Object to Image Distance	655.94
鏡筒長 (mm)	Mechanical Tube Length	378.42
レンズバック (mm)	Lens Back	31.72
被写界深度 (mm)	DOF @PCoC ϕ 0.04mm	96.926
分解能 (μ m)	Resolution @ $\lambda=520$ nm	62.6
前側/後側主点位置 (mm)	Front/Rear Principal Position	28,696.33/-2,328.27
入射/出射瞳位置 (mm)	Entrance/Exit Pupil Position	30,023.94/-1,502.89
入射/出射瞳径 (mm)	Entrance/Exit Pupil Diameter	306.61/190.63
テレセントリシティー (deg.)	Telecentricity	0.050
光学ディストーション (%)	Optical Distortion	-0.024
周辺光量比 (%)	Relative Illumination	98.31
質量 (g)	Weight	3,500.0
マウント	Mount	C Mount
イメージサークル径 (mm)	Image Circle	ϕ 11

MTL-13511C-008





内容は、通知なしに随時変更されることがあります。

The content is subject to change at any time without notification.