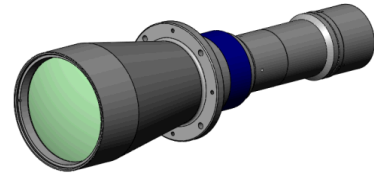


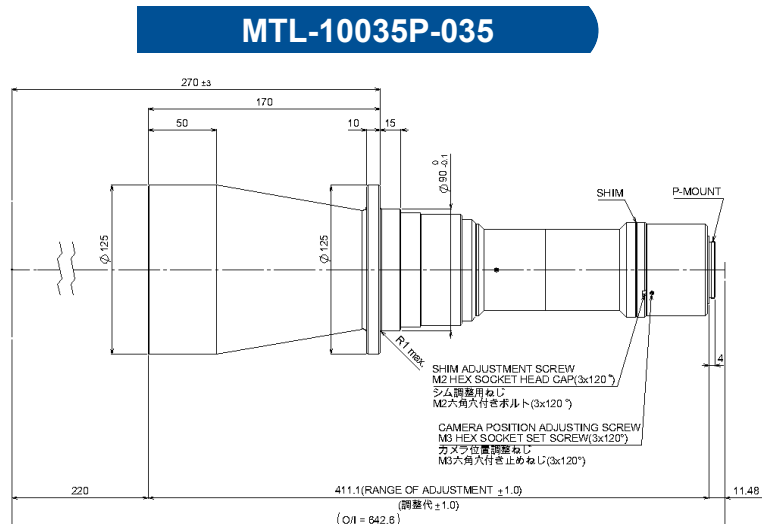
MTL-10035P-035

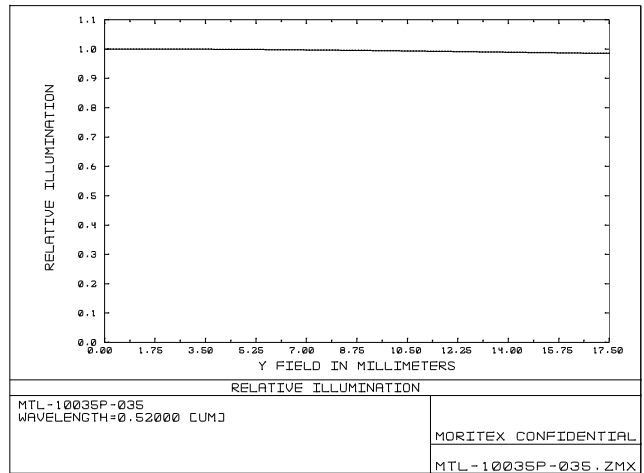
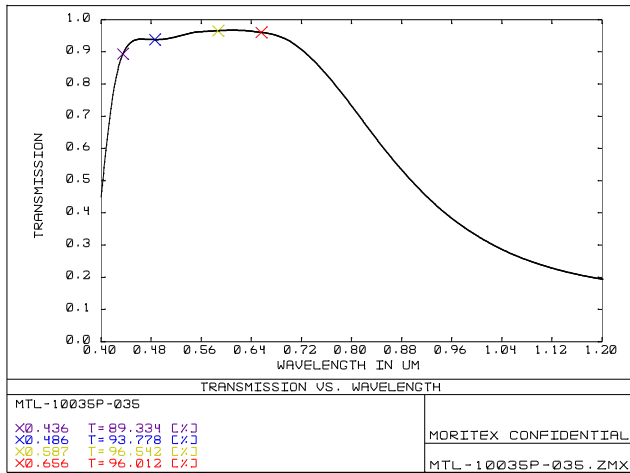
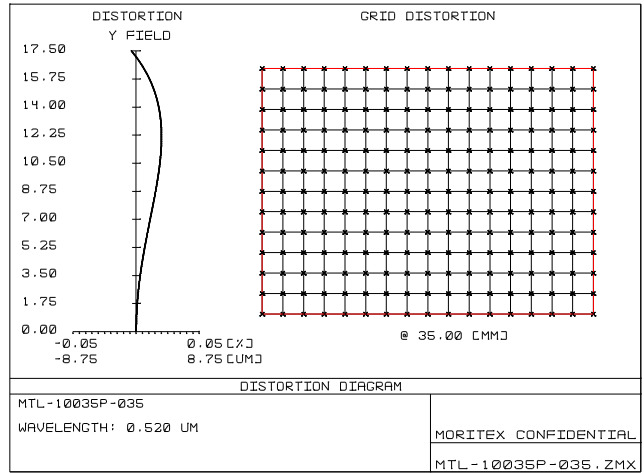
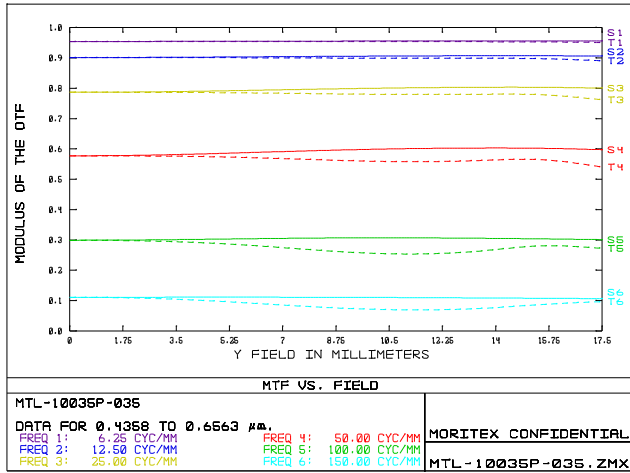
Bi telecentric lens MTL series



Drawing No. A22173

レンズ形式	Lens Type	Fixed Magnification Bi Telecentric Lens
光学倍率	Magnification	0.35
焦点距離 (mm)	Focal Length	6,451.05
有効Fno	Effective Fno	9.17
NA	Numerical Aperture	0.019
WD/OD (mm)	Working/Object Distance	220.0/225.0
O/I (mm)	Object to Image Distance	642.57
鏡筒長 (mm)	Mechanical Tube Length	411.09
レンズバック (mm)	Lens Back	60.09
被写界深度 (mm)	DOF @PCoC ϕ 0.04mm	5.967
分解能 (μ m)	Resolution @ λ =520nm	16.6
前側/後側主点位置 (mm)	Front/Rear Principal Position	24,625.16/-8,652.92
入射/出射瞳位置 (mm)	Entrance/Exit Pupil Position	32,901.85/-5,027.56
入射/出射瞳径 (mm)	Entrance/Exit Pupil Diameter	1,266.29/554.66
テレセントリシティ (deg.)	Telecentricity	0.030
光学ディストーション (%)	Optical Distortion	0.020
周辺光量比 (%)	Relative Illumination	98.49
質量 (g)	Weight	1,820.0
マウント	Mount	P Mount
イメージサークル径 (mm)	Image Circle	ϕ 35





内容は、通知なしに随時変更されることがあります。

The content is subject to change at any time without notification.