

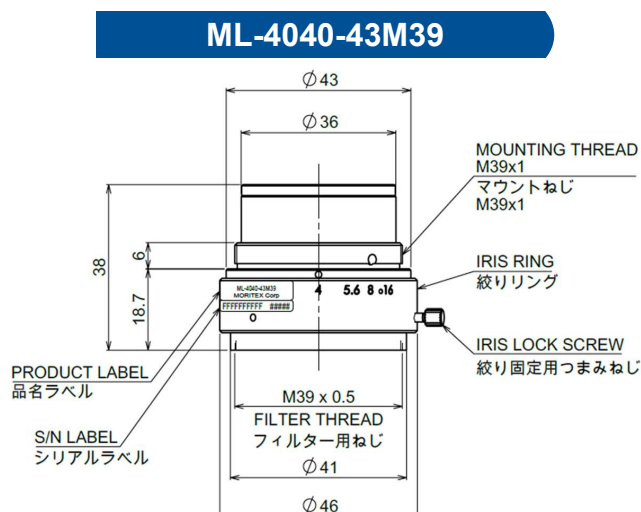
# ML-4040-43M39

## ML-FF series

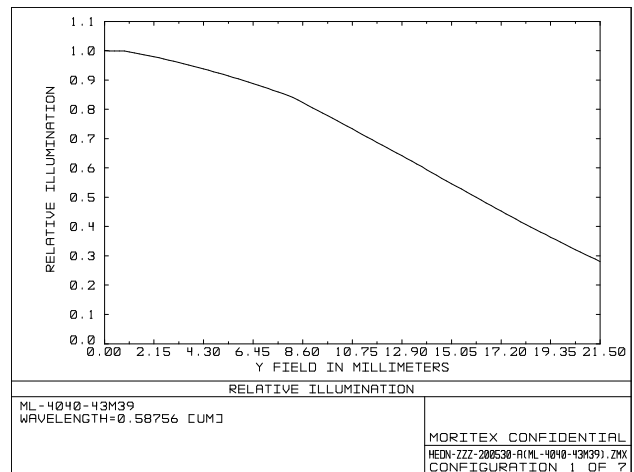
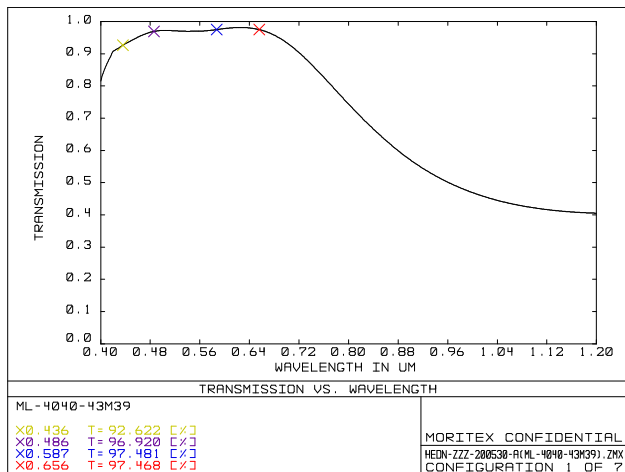
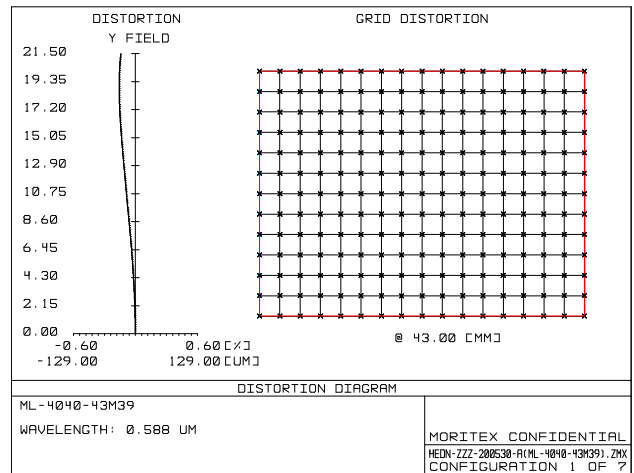
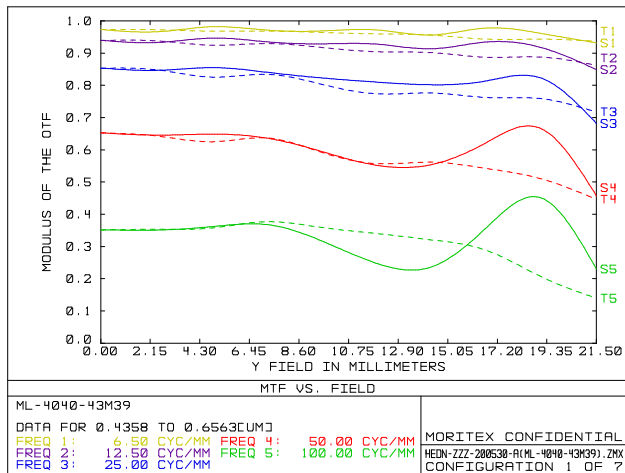


Drawing No. A24263

レンズ形式	Lens Type	Line Scan Lens	
フォーカス位置	Focus Position	300(M.O.D)	infinity
光学倍率	Magnification	0.137	-
焦点距離 (mm)	Focal Length	40.51	40.51
Fno	Fno	4.00~16.00	
NA	Numerical Aperture	0.015	-
WD/OD (mm)	Working/Object Distance	300.0 / 320.0	-
O/I (mm)	Object to Image Distance	377.43	-
鏡筒長 (mm)	Mechanical Tube Length	38.00	
レンズバック (mm)	Lens Back	32.99	27.47
被写界深度 (mm)	DOF @PCoC $\phi$ 0.04mm	10.777	-
分解能 ( $\mu$ m)	Resolution @ $\lambda$ =550nm	22.3	-
前側/後側主点位置 (mm)	Front/Rear Principal Position	15.53 / -12.93	15.53 / -12.93
入射/出射瞳位置 (mm)	Entrance/Exit Pupil Position	14.68 / -13.80	14.68 / -13.80
入射/出射瞳径 (mm)	Entrance/Exit Pupil Diameter	10.07 / 10.29	10.07 / 10.29
画角 (deg.)	Angle Of View	50.170	55.800
光学ディストーション (%)	Optical Distortion	-0.158	0.502
周辺光量比 (%)	Relative Illumination	28.76	18.28
質量 (g)	Weight	91.6	
マウント	Mount	M39x1	
イメージサークル径 (mm)	Image Circle	$\phi$ 43	
最大適合カメラ	Largest Compatible Camera	IF43	



## WD=300.0mm Fno4.0



内容は、通知なしに随時変更されることがあります。

The content is subject to change at any time without notification.

株式会社 **モリテックス** MORITEX Corporation

Technology center Lens design & Development technology

TEL +81 (0)48-218-2534 moritex.mvs@moritex.com

FAX +81 (0)48-462-6713 www.moritex.com

