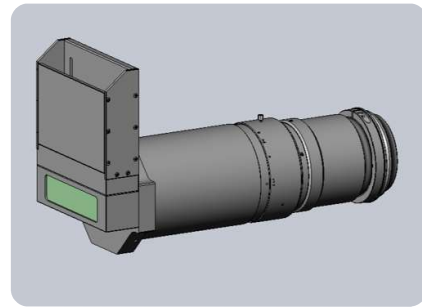


ML-12027-84V70-167-CPCL

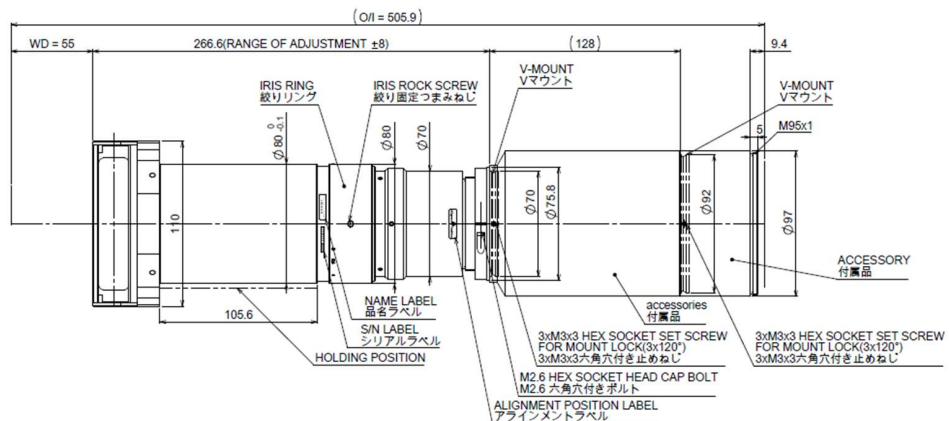
ML-120 series

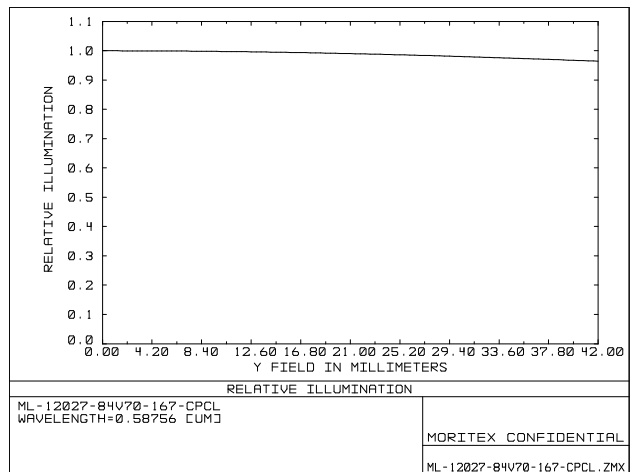
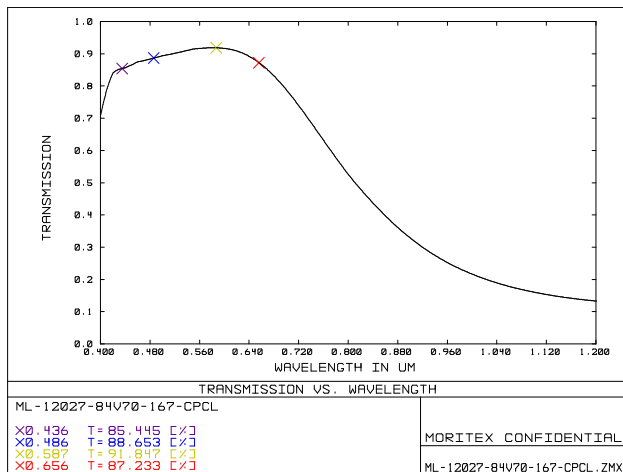
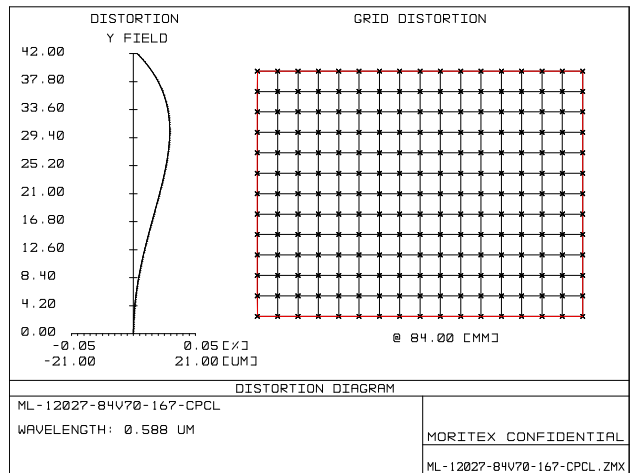
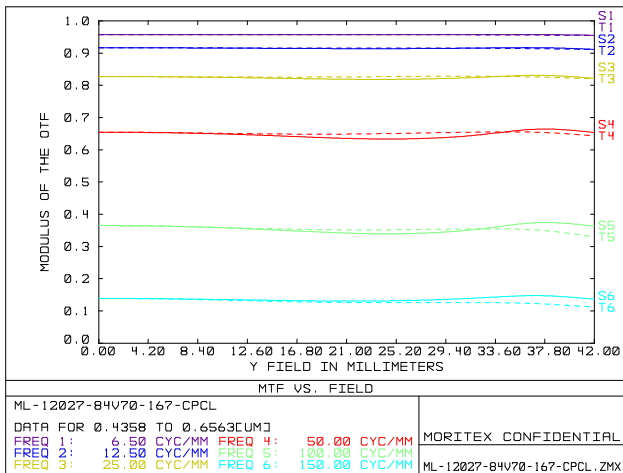


Drawing No. A24332

| レンズ形式 | Lens Type | Line Scan Lens |
|------------------|-------------------------------|-----------------|
| 光学倍率 | Magnification | 1.67 |
| 焦点距離 (mm) | Focal Length | 119.77 |
| Fno | Fno | 2.70~8.00 |
| NA | Numerical Aperture | 0.095 |
| WD/OD (mm) | Working/Object Distance | 55.0 / 140.4 |
| O/I (mm) | Object to Image Distance | 505.90 |
| 鏡筒長 (mm) | Mechanical Tube Length | 266.60 |
| FFD (mm) | Flange Focal Distance | 184.3 |
| 被写界深度 (mm) | DOF @PCoC Resolution | 0.022 |
| 分解能 (μm) | Resolution @λ=550nm | 3.5 |
| 前側/後側主点位置 (mm) | Front/Rear Principal Position | 59.52 / -110.59 |
| 入射/出射瞳位置 (mm) | Entrance/Exit Pupil Position | 97.39 / -77.15 |
| 入射/出射瞳径 (mm) | Entrance/Exit Pupil Diameter | 45.28 / 32.64 |
| テレセントリシティ (deg.) | Telecentricity | 6.059 |
| 光学ディストーション (%) | Optical Distortion | 0.029 |
| 周辺光量比 (%) | Relative Illumination | 96.43 |
| 質量 (g) | Weight | 2760 |
| マウント | Mount | V70 Mount |
| イメージサークル径 (mm) | Image Circle | φ84 |
| 最大適合カメラ | Largest Compatible Camera | 24K3.5 |

ML-12027-84V70-167-CPCL





内容は、通知なしに随時変更されることがあります。

The content is subject to change at any time without notification.

株式会社 **モリテックス** MORITEX Corporation

Technology center Lens design & Development technology

TEL +81 (0)48-218-2534 moritex.mvs@moritex.com

FAX +81 (0)48-462-6713 www.moritex.com

