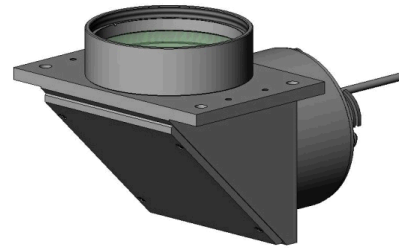


MTI-45-CG-070-L

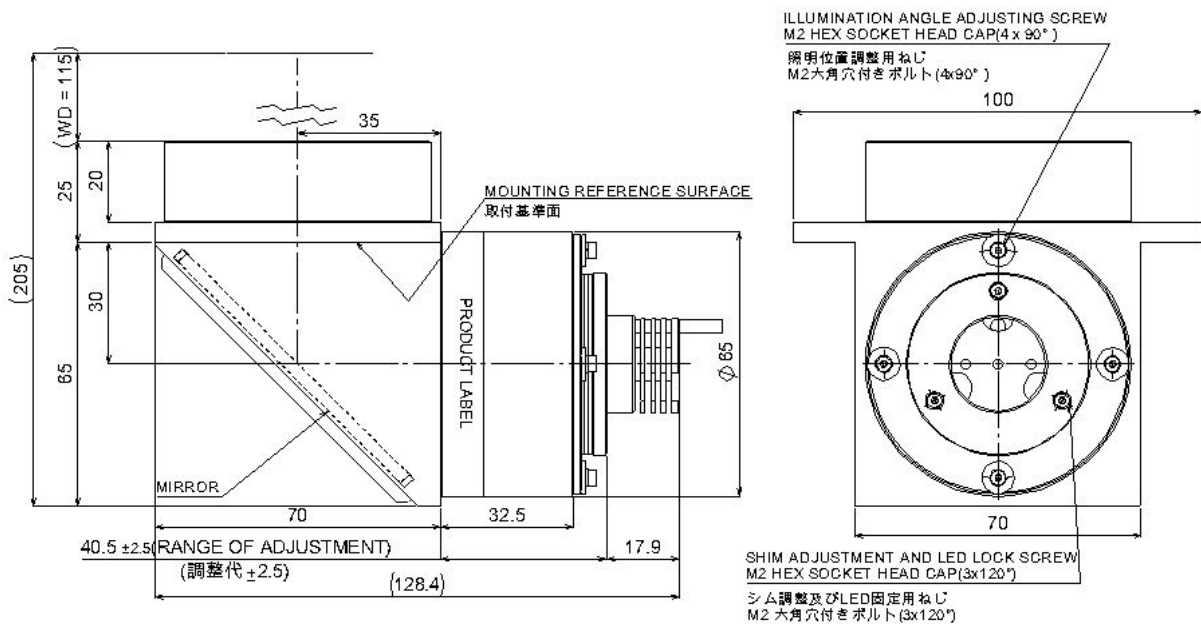
Telecentric illuminator MTI series



Drawing No. A22491

レンズ形式	Lens Type	Telecentric illuminator	
有効投影範囲 (mm)	Beam diameter	φ45	
推奨 WD (mm)	Recommend Working Distance	115	
鏡筒長 (mm)	Mechanical Tube Length	205 x 58.4	
鏡筒外径 (mm)	Outer diameter	70	
使用波長(nm)	Wavelength	520~550	
発散角度 (deg)	Illumination Angle	0~0.20	
質量 (g)	Weight	650	
最大定格電流 (mA)	Max rated current	700	
消費電力 (W)	power consumption	3	
適合照明 (mm)	外径(D) 突出長(L) 発光径(φ)	Diameter Illumination tip barrel length diameter	- - -

MTI-45-CG-070-L



内容は、通知なしに随時変更されることがあります。
The content is subject to change at any time without notification.