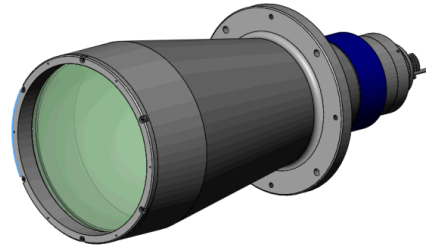


MTI-135-CG-070

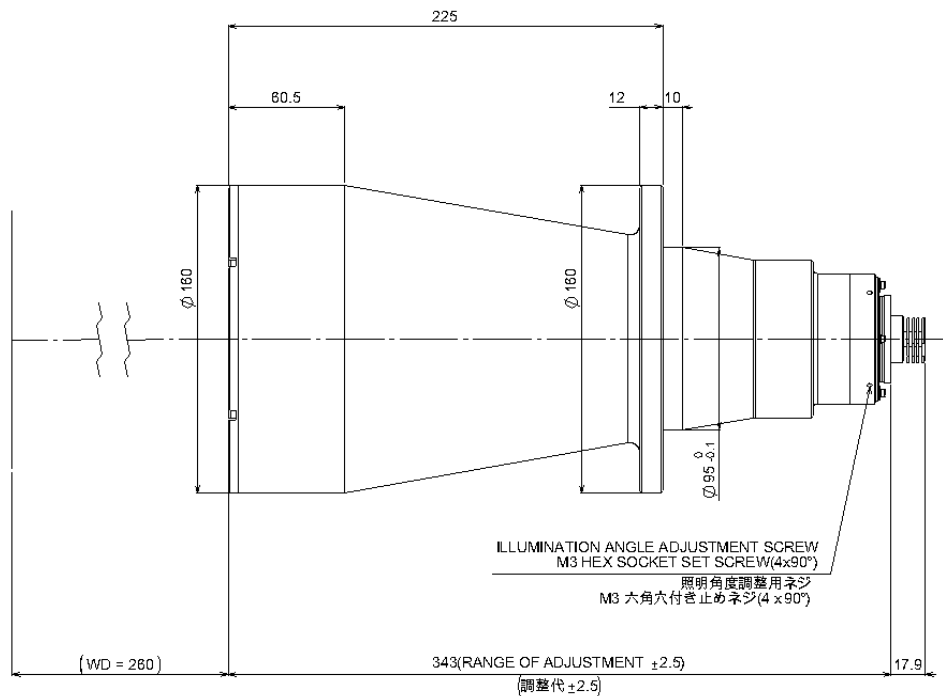
Telecentric illuminator MTI series



Drawing No. A22106

レンズ形式	Lens Type	Telecentric illuminator	
有効投影範囲 (mm)	Beam diameter	φ135	
推奨 WD (mm)	Recommend Working Distance	260.0	
鏡筒長 (mm)	Mechanical Tube Length	360.9±2.5	
鏡筒外径 (mm)	Outer diameter	φ160	
使用波長(nm)	Wavelength	520~550	
発散角度(deg)	Illumination Angle	0~0.06	
質量 (g)	Weight	3,500.0	
最大定格電流 (mA)	Max rated current	700	
消費電力 (W)	power consumption	3	
適合照明 (mm)	外径(D) 突出長(L) 発光径(φ)	Diameter Illumination tip barrel length diameter	- - -

MTI-135-CG-070



内容は、通知なしに随時変更されることがあります。

The content is subject to change at any time without notification.